

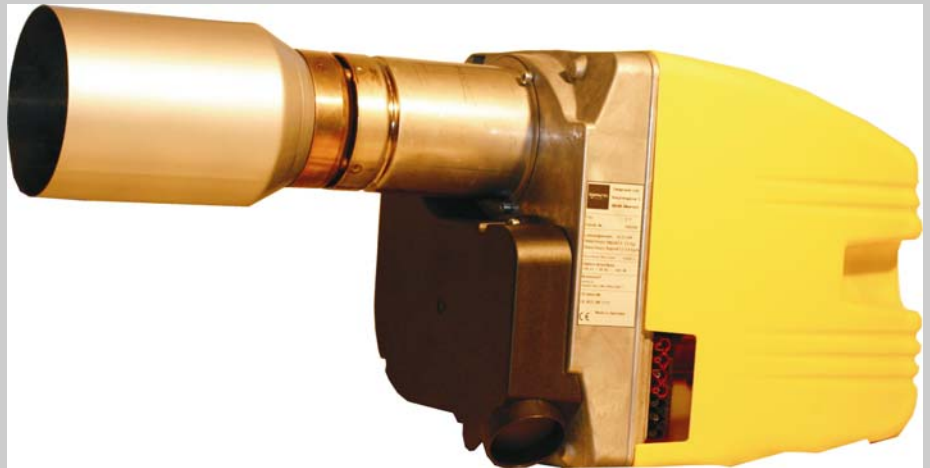
**Montage
Betrieb
Wartung
Bedienung**

ACHTUNG!

**Abnahme-
protokoll
unbedingt
beachten!**

TEMPRATEC

TECHNOLOGIE Ltd.



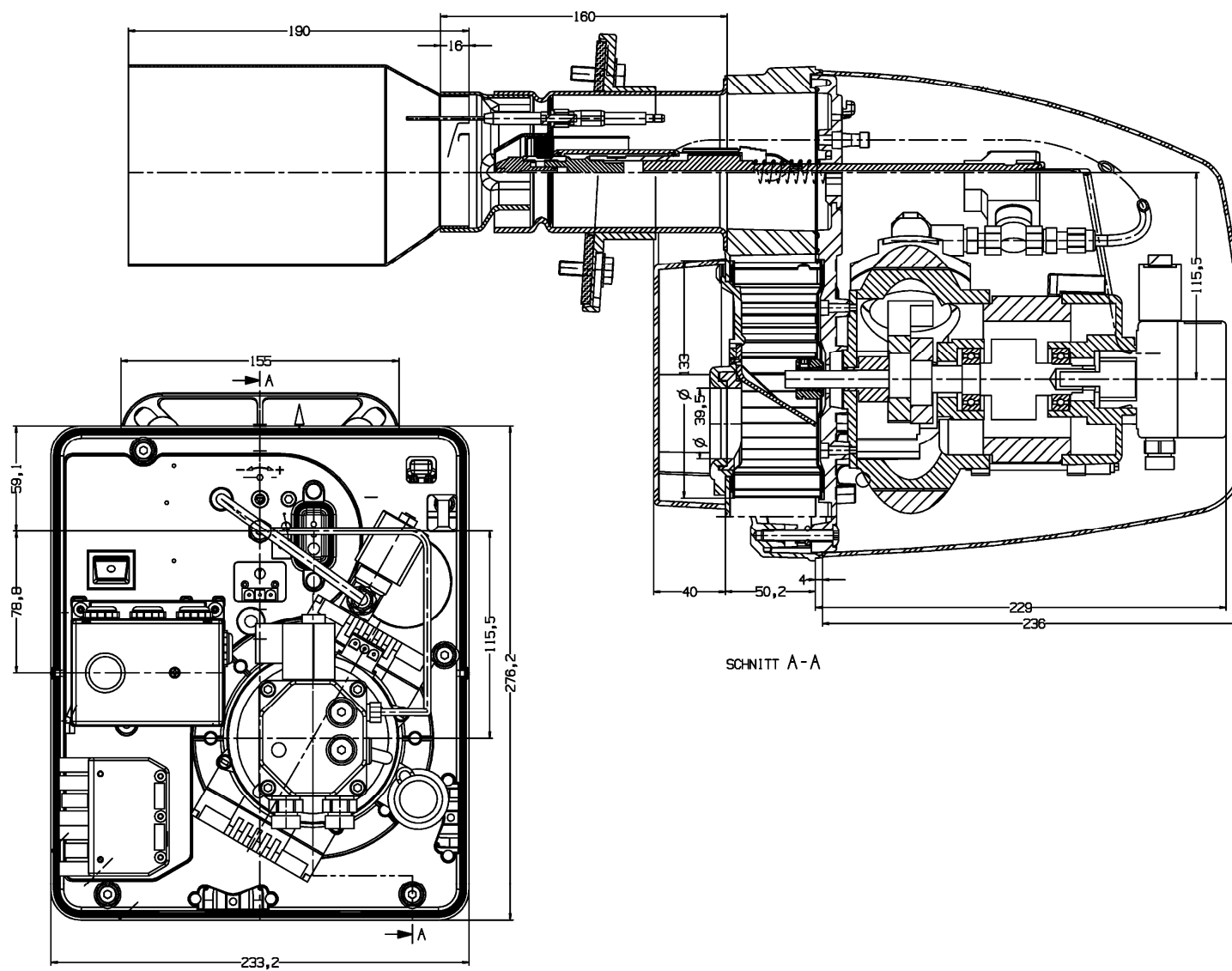
TEMPRATEC C1

**Druckluftzerstäuberbrenner für
Rapsöl und Heizöl EL**

Inhalt

	Seite
1. Abmessungen	3
2. Technische Daten	4
3. Warnungen und Sicherheitshinweise	5
4. Montage des Ölbrenners	6
5. Bitte bei der Inbetriebnahme beachten	7
6. Brennereinstellung	8
7. Die Brenner-Grundeinstellung	9
8. Hydraulikschema	10
9. Elektroanschluss und Schaltplan	11
10. Ölanschluss (Rohrleitungsdimensionierung)	12
11. Brennerstörungen und mögliche Ursachen	13
12. Pflege und Wartung	14
13. Düsenstock	15
14. Außerbetriebnahme	16
15. Garantiebedingungen	16
16. Ölqualität Rapsöl	17
17. Hersteller- und Konformitätserklärung	18
18. Montageanleitung	19
19. Inbetriebnahme	22
20. Serviceanleitung	24
21. Abnahmeprotokoll / Garantiekarte	

1. Abmessungen

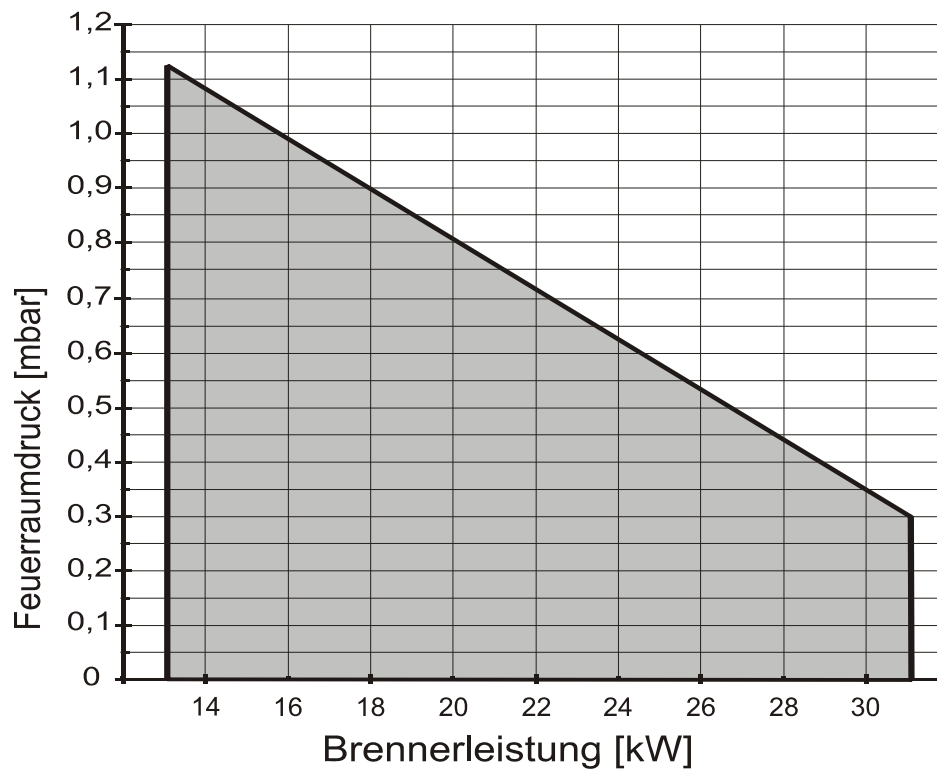


SCHNITT A-A

2. Technische Daten

Brennertyp	Tempratec C1
Brennerleistung	13 - 31 kW
Öldurchsatz, Rapsöl	1,3 – 2,9 kg/h
Öldurchsatz, Heizöl EL	1,1 - 2,6 kg/ h
I Prüfgrundlagen	DIN EN 267 (99) 1. BImSchV
II Emission – Klasse	Klasse 3
III Elektrische Leistungsaufnahme	max. 305 W, Ø ca. 250 W

Leistungsdiagramm:



Änderungen, die dem technischen Fortschritt dienen, behalten wir uns vor.

3. Warnungen und Sicherheitshinweise



HINWEIS

Lesen Sie die Montageanleitung des Brenners vor Montage und Inbetriebnahme sorgfältig durch. Nichtbeachtung oder unsachgemäße Installation führt zum Gewährleistungsausschluss.

Bei Montage von Zubehörkomponenten sind die entsprechenden Anleitungen zu beachten.



WARNUNG!

LEBENSGEFAHR

durch elektrischen Strom.

Vor sämtlichen Arbeiten am Brenner und an der Heizungsanlage müssen Sie die Anlage stromlos schalten, z. B. über Heizungsnotschalter vor dem Heizraum. Es genügt nicht, das Regelgerät auszuschalten!



VORSICHT!

ANLAGESCHADEN

durch unsachgemäße Montage. Beachten Sie für die Erstellung und den Betrieb der Anlage, die Betriebs- und Montageanleitung, sowie die bauaufsichtlichen und gesetzlichen Bestimmungen!



VORSICHT!

ANLAGESCHADEN

Dieser Brenner ist mit Spezial-Komponenten für den Betrieb mit biologischen Brennstoffen ausgerüstet. Verwenden Sie **ausschließlich** original Ersatzteile.



VORSICHT!

ANLAGESCHADEN

durch mangelhafte Reinigung und Wartung. Führen Sie Reinigung und Wartung gemäß Vorschrift durch. Prüfen Sie dabei die gesamte Anlage auf ihre einwandfreie Funktion! Beheben Sie Mängel sofort, um Anlagenschäden zu vermeiden!



WICHTIGER HINWEIS ZUR ÖLLAGERUNG

UV-Einstrahlung auf Pflanzenöl ist zu vermeiden. Das Öl ist so zu lagern, dass es dem Brenner in flüssigem Zustand zugeführt werden kann.



WICHTIGER HINWEIS ZUR ÖLTANKBEFÜLLUNG

Vor dem Befüllen des Tanks ist der Ölbrenner abzuschalten. Damit die Schwebstoffe sich absetzen können, darf der Ölbrenner ca. 3 Stunden nicht in Betrieb genommen werden. Bei undichten Ölleitungen und leergefahrenem Tank kann es durch Luftblasenbildung zu Verpuffungen kommen.



Zeitliche Stilllegung des Brenners

Bevor die Heizanlage, bei Nutzung mit Pflanzenöl, für längere Zeit außer Betrieb genommen wird, muss der Brenner zuvor mindestens 10 Minuten mit Heizöl Extra Leicht oder KFZ-Diesel durchgespült werden.

Technische Änderungen vorbehalten!

Durch stetige Weiterentwicklungen können Abbildungen, Funktionsschritte und technische Daten geringfügig abweichen.

4. Montage des Ölbrenners



Zur Befestigung des Ölbrenners am Kessel dient der mitgelieferte Schiebeflansch, der mit vier Schrauben an der Kesselplatte befestigt wird. Der klemmbare Schiebeflansch ermöglicht es, das Flammrohr in den Feuerraum so weit einzuschieben, dass es den Erfordernissen des jeweiligen Kessels entspricht.

Die Langlöcher im Schiebeflansch sind für Teilkreisdurchmesser von 150-180 mm geeignet. Bitte beachten Sie bei der Montage des Schiebeflansches die Neigung von 3° in Richtung Feuerraum, damit beim Aufheizen des Vorwärmers kein Öl in den Brenner läuft. Kennzeichnung "OBEN" beachten!

Nachdem der Flansch am Kessel montiert ist, wird das Flammrohr eingeschoben und der Brenner unter leichtem Anheben festgeklemmt. (Inbusschlüssel 4 mm).

Anschließend wird die Brennkammertür geöffnet und das Flammrohr mit der Bajonettverbindung befestigt.

4.1 Einschubtiefen

Bei einigen Feuerraumversionen sind bestimmte Einschubtiefen des Brennerflammrohres zu beachten:

Dreizug-Kessel mit Rezirkulationsbrennkammer:

Brenner **nur** soweit einschieben, dass die Rezirkulationsschlitze in den Brennkammer-einsatz hineinragen.

Heiße Umkehrbrennkammer:

Brenner **nur** soweit einschieben, dass die Rezirkulationsschlitze mit der Türisolierung bündig sind.

Sehr wichtig:

Es ist unbedingt darauf zu achten, dass die Rezirkulationsschlitze weit genug im Brennraum liegen, um die Abgasrückführung zu gewährleisten. Keinesfalls dürfen sie durch Isolationsmaterial verdeckt sein. Der Abstand zwischen Kesselrückwand und Flammrohrende sollte mindestens 100 mm betragen.

4.2 Elektroanschluss

Der Elektroanschluss erfolgt über eine Steckverbindung nach DIN EN 226, deren Buchsenteil am Brenner angebaut ist. Örtliche EVU- und VDE-Vorschriften beachten. Schaltplan beachten! Vor Arbeiten an der Brennerelektrik ist der Brennerstecker zu ziehen.

4.3 Ölanschluss

Die mitgelieferten Ölschläuche werden an der Ölpumpe angeschlossen und mit dem Klemmbügel fixiert. Die Absperr- und Filterarmaturen müssen so angeordnet werden, dass eine fachgerechte Schlauchführung gewährleistet ist, d.h. die Schläuche dürfen nicht geknickt werden.

Bitte verwenden Sie ausschließlich die beiliegenden Ölschläuche bzw. original Ersatzteile. Nur diese Schläuche gewährleisten eine optimale Beständigkeit gegen die aggressiven Säuren der Bio-Brennstoffe. Verwenden Sie für alle ölberührenden Teile Materialien aus Kunststoff oder Edelstahl.

5. Bitte bei der Inbetriebnahme beachten!

5.1 Abgastemperatur

Die Abgastemperatur sollte sich im Bereich von 160°C bis 200°C befinden. Bei Temperaturen unter 160°C besteht unter Umständen Versottungsgefahr durch Kondensat. Es ist daher darauf zu achten, dass der Schornstein die entsprechenden Anforderungen erfüllt. Zu beachten sind auch die Angaben des Kesselherstellers bezüglich minimaler Abgastemperatur.

5.2 Abstimmungen von Brenner, Kessel und Schornstein.

Die einwandfreie Verbrennung setzt einen konstanten Feuerraumdruck voraus, da die Ventilatorleistung des Brenners von einem bestimmten Gegendruck abhängig ist. Bei Druckschwankungen treten Luftüberschuss bzw. Luftmangel auf. Zur Erreichung eines konstanten Feuerraumdruckes ist der Einbau einer **Zugbegrenzerklappe bzw. Nebenluftanlage** erforderlich. Außerdem ist auf passende Bemessung des Schornsteinquerschnittes zu achten. Eine fachkundige Beratung für die Bemessung von Schornstein und Nebenluftanlage erfolgt durch den Schornsteinfeger und Heizungsbauer. Der Kessel muss dem Leistungsspektrum des Brenners (13 – 31 KW) entsprechen. Siehe Arbeitsfeld Seite 4.

5.3 Abgasthermometer

Der Einbau eines Abgasthermometers bzw. die laufende Kontrolle der Abgastemperatur mit einem im Fachhandel erhältlichen Thermometer wird empfohlen. Als Messstelle bietet sich die Schornsteinfegerkontrollbohrung im Abgasrohr an. Ein Ansteigen der Abgastemperatur um mehr als 30°C deutet auf eine beginnende Belagbildung im Kessel hin, die zu einem unwirtschaftlichen Betrieb der Heizungsanlage führt. Eine Kontrolle der Brennereinstellung und eine eventuelle Reinigung des Kessels sollte durchgeführt werden. Bei der Vergleichsmessung muss darauf geachtet werden, dass die Kesseltemperaturen identisch und dass die Brennerlaufzeiten vor der Messung etwa gleich lang sind.

5.4 Betriebsstundenzähler

Zur Kontrolle des Ölverbrauchs wird die Lieferausführung des C1-Brenners mit einem Betriebsstundenzähler empfohlen. Beim Vergleich des Ölverbrauchs muss beachtet werden, dass der Verlauf der Außentemperatur in den einzelnen Monaten bzw. Jahren die Messergebnisse beeinflusst.

5.5 Brennstoffe

Der Brenner Tempratec C1 ist geprüft und zugelassen für die Brennstoffe Heizöl EL und Rapsöl nach E-DIN 51605:2005-06 (RK-Qualitätsstandard).

5.6 Hinweise zum Betriebsraum

Die Brenner dürfen in Räumen, in denen mit Luftverunreinigungen durch Halogenwasserstoffe zu rechnen ist, wie z.B. Friseurbetrieben, Druckereien, chem. Reinigungen, Labors etc. nur betrieben werden, wenn ausreichend unbelastete Verbrennungsluft zur Verfügung steht. Die Brenner dürfen nicht in Räumen mit starkem Staubanfall oder hoher Luftfeuchtigkeit z.B. Waschküchen betrieben werden. Der Heizraum muss frostsicher und gut belüftet sein. Bei Nichtbeachtung dieser Hinweise, entfällt für auftretende Schäden, jegliche Gewährleistung.

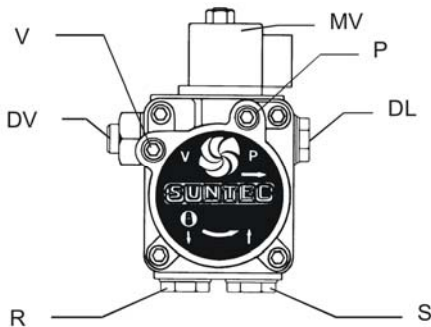
6. Brennereinstellung:

Der C1-Brenner bietet folgende Einstellmöglichkeiten:

6.1. Die Pumpendruckverstellung

Durch die Verstellung des Pumpendruckes (DV) wird die Leistung über den gesamten Leistungsbereich eingestellt.

Es ist kein Düsenwechsel zur Leistungsänderung notwendig.



- S = Saugleitung
- P = Manometer Pumpendruck
- DV = Druckverstellung
- MV = Magnetventil
- R = Rücklaufleitung
- V = Vakuummeter
- DL = Düsenleitung

Der Pumpendruck erstreckt sich über einen Bereich von:

- 3,0 – 13,5 bar bei Heizöl EL
- 5,5 – 18,0 bar bei Rapsöl

6.2. Die Luftklappenverstellung

Durch die Verstellung der Luftklappe wird die Verbrennungsluft an die Ölmenge (Leistung) angepasst.



Der Luftüberschuss während der Verbrennung wird über die Luftklappe mit einem geeigneten Emissionsmessgerät angepasst.

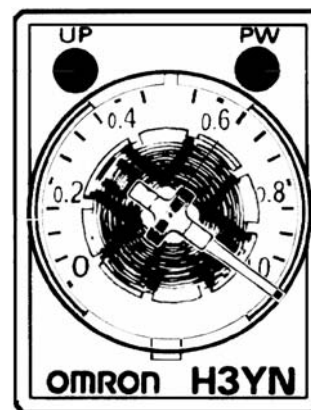
Zur Grundeinstellung können die unverbindlichen Werte aus der Tabelle "Grundeinstellungen" entnommen werden.

6.5. Die Startverzögerung

Die eingestellte Vorwärmzeit von 10 Minuten ist bei Betrieb mit Pflanzenöl unbedingt einzuhalten!

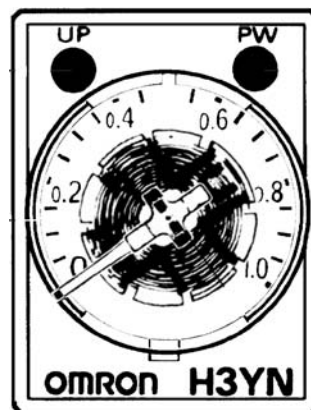


Während der einstellbaren Startverzögerung wird sichergestellt, dass grundsätzlich der gesamte Düsenstock auf Temperatur gebracht ist, bevor der Brenner anläuft.



Grundeinstellung der Startverzögerung: Zeiteinstellung (t): **ca. 10 min.**

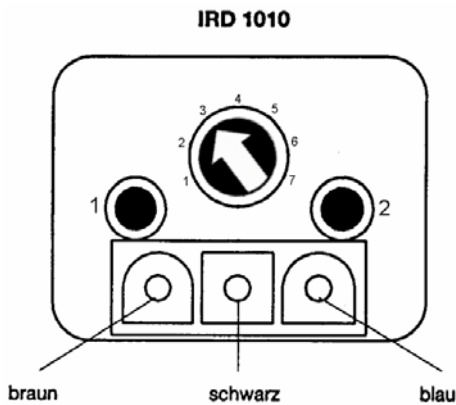
Einstellrad auf Anschlag nach rechts gedreht.



Für **Servicearbeiten** am betriebswarmen Brenner kann das Einstellrad auf Anschlag nach links gedreht werden. Die Startverzögerung ist damit auf 1 min. reduziert.

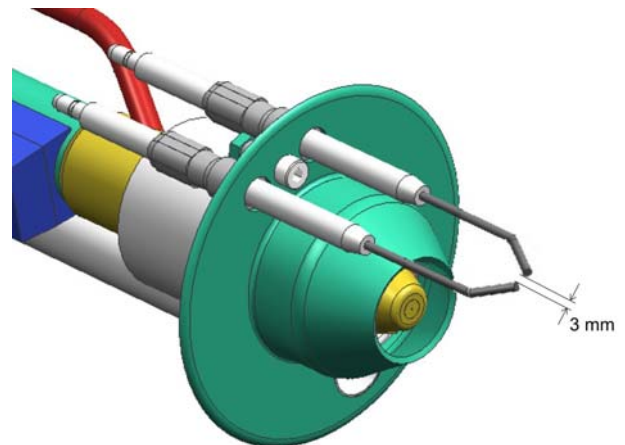
Nach Beendigung der Servicearbeiten, ist das Einstellrad grundsätzlich wieder auf Anschlag nach rechts zu drehen, damit keine Startprobleme auftreten.

6.6 Der Infrarot-Flackerdetektor (IRD)



Die Funktion der Überwachung beruht auf dem Infrarot – Flackerprinzip, d.h. es wird nur das Infrarot – Flackerlicht der Flamme detektiert. Bei Inbetriebnahme auf Markierung 7 stellen und im Betrieb solange zurückdrehen bis das rechte LED blinkt. Danach um 1- 2 Punkte wieder Richtung Markierung 7 drehen.

6.7. Die Zündelektroden



Anhand der Zeichnung können Zündelektrodenform und Abstand ermittelt werden.

Empfehlung:

3 mm (kleiner und heißer Funken) Rapsöl

5 mm (großer und kühler Funken) Heizöl

7. Die Brenner-Grundeinstellung

Die Brennerleistung mit den zugehörigen unverbindlichen Vorgaben für Pumpendruck und Lufteinstellung kann aus der nachstehenden Tabelle entnommen werden.

Die Messwerte wurden mit Öl von ca. 20 °C Öltemperatur durchgeführt.

Rapsöl		Empfehlung CO2 13,5 %						Info CO2 max. 15,9 %	
Unverbindliche Vorgaben									
Leistungsbereich:	[kW]	13	16	19	22	25	28	31	
Öldurchsatz:	[kg/h]	1,3	1,6	1,8	2,1	2,4	2,7	2,9	
Pumpendruck:	[bar]	5	8	10	11	13	16	18	
Pos. Einlaufdüse:	[Skala]	max.	max.	max.	max.	max.	max.	max.	

Restsauerstoffgehalt [O₂] ca. 2,5 %

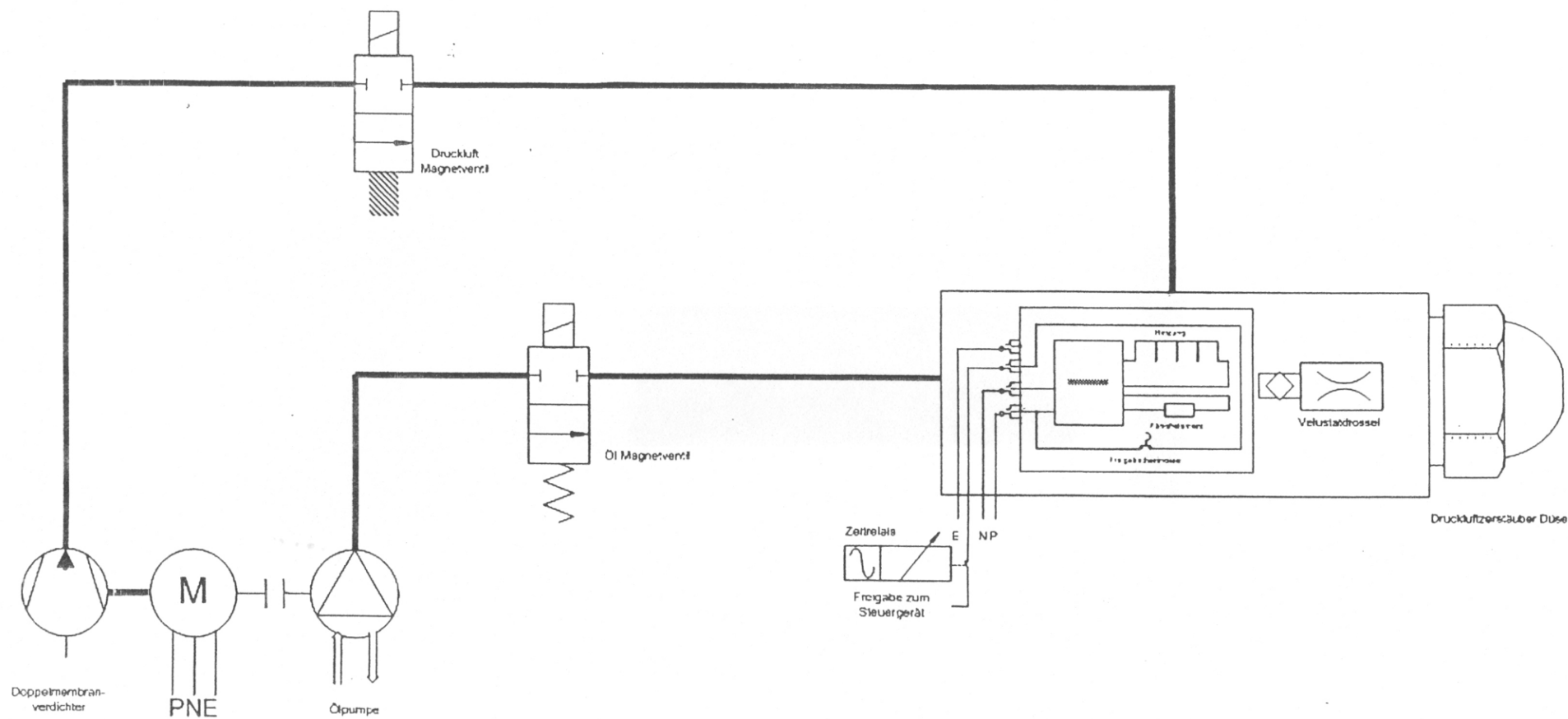
Heizöl		Empfehlung CO2 13,0 %						Info CO2 max. 15,3 %	
Unverbindliche Vorgaben									
Leistungsbereich	[kW]	13	16	19	22	25	28	31	
Öldurchsatz	[kg/h]	1,1	1,3	1,6	1,8	2,1	2,4	2,6	
Pumpendruck	[bar]	4	5	6	8	10	13	15	
Pos. Einlaufdüse	[Skala]	max.	max.	max.	max.	max.	max.	max.	

Restsauerstoffgehalt [O₂] ca. 2,5 %

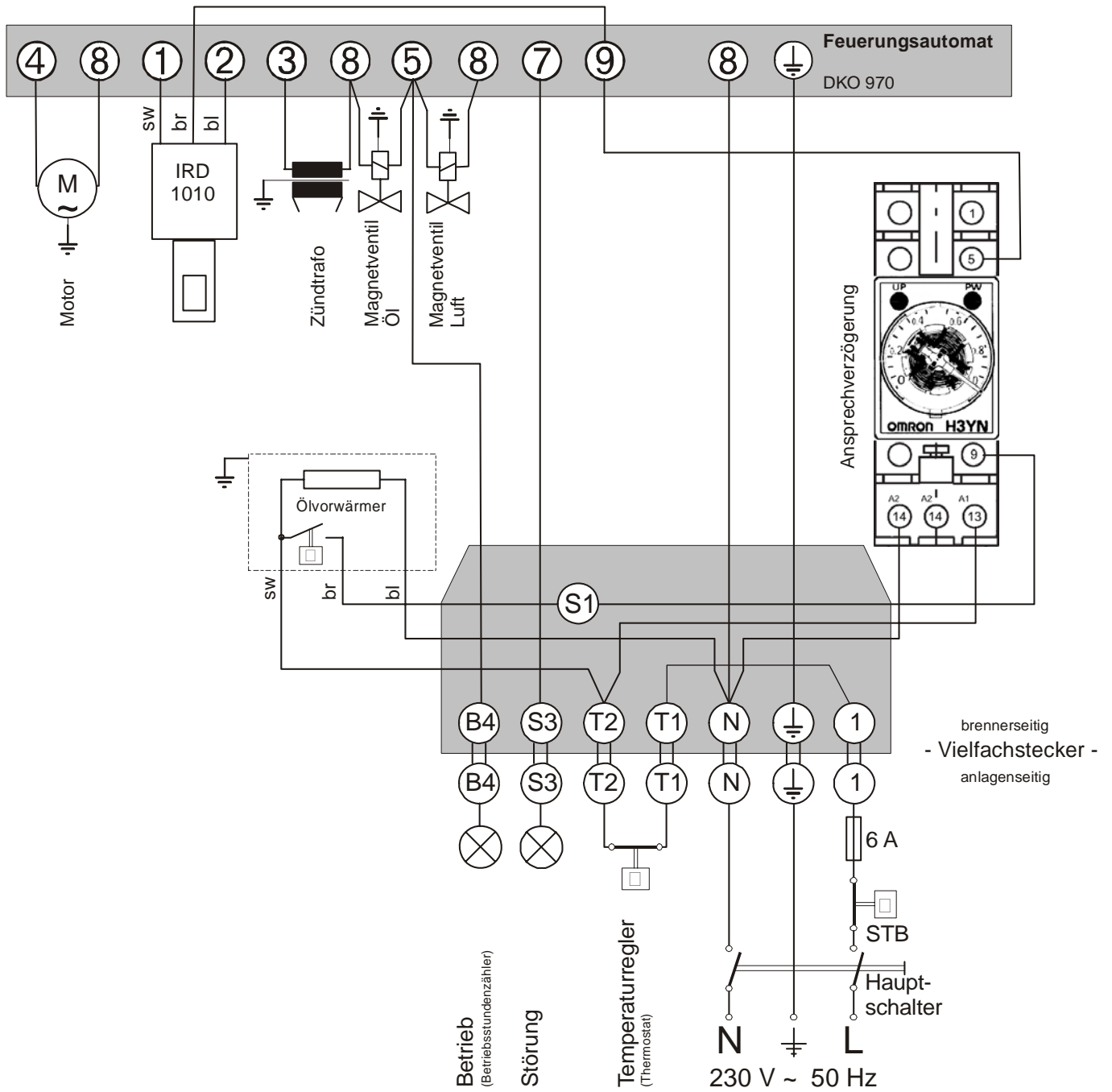
**Diese Werte dienen nur der Voreinstellung.
Es muss grundsätzlich eine Emissionsmessung durchgeführt,
und die Verbrennungsluftmenge über die Luftklappe angepasst werden.**

**Bei einem Wechsel der Brennstoffe untereinander,
muss eine erneute Emissionsmessung durchgeführt werden.**

8. Hydraulikschema



9. Elektroanschluss und Schaltplan



10. Ölanschluss

Viskositätsbedingt ist die Rohrdimensionierung bei Verwendung von Pflanzenöl so auszulegen, dass ein problemloser Saugbetrieb gewährleistet ist.

Der minimale Innendurchmesser darf 8 mm **nicht** unterschreiten.

Empfehlung: Edelstahlrohr für Saugleitung

1. Bis zu einer Rohrlänge von 8 Meter, sollte der Innendurchmesser mindestens 8-10 mm betragen.
2. Bei einer Rohrlänge von 8-15 Meter, sollte der Innendurchmesser mindestens 10-12 mm betragen.

Ab einer Rohrlänge von 15 Meter muss eine externe Ölförderpumpe mit ca. 1 bar Druck, gesteuert über ein Magnetventil, verwendet werden.

11. Brennerstörungen und mögliche Ursachen

Informieren Sie bei Bedarf Ihren Heizungsfachmann.

Fehlfunktion	Ursache	Beseitigung
Motor läuft nicht an	Sicherung defekt Sicherheitsthermostat "aus" Motor defekt Elektrische Zuleitung fehlerhaft Ölvorwärmer defekt Anlaufverzögerung verstellt Anlaufverzögerung defekt	austauschen Thermostat einschalten austauschen kontrollieren austauschen prüfen austauschen
System startet, schaltet jedoch nach Ablauf der Sicherheitszeit auf Störung	1. mit Flammenbildung : Flammenwächter verschmutzt, defekt oder nicht richtig eingestellt Steuergerät defekt 2. ohne Flammenbildung : Fühler "sieht" Zündfunken (LED's leuchten) Zündkabel beeinflusst die Fühlerleitung Zündung fehlerhaft Zündelectroden defekt Zündkabelanschlüsse locker Fremdlichteinstellung IRD zu empfindlich Fremdlicht auf Flammenfühler System erhält kein Öl: Ventile Ölleitung geschlossen Öltank leer Filter verschmutzt (Vorfilter, Pumpenfilter, Drosselfilter) Ölleitung undicht Pumpe defekt Magnetventil/Steuereinheit defekt Membranverdichter defekt	reinigen, austauschen, einstellen austauschen Direkte Sicht auf Funken verhindern Kabel nicht parallel führen Trafo austauschen Elektrode austauschen Kabelanschlüsse überprüfen IRD-Empfindlichkeit reduzieren Fremdlicht ausschalten öffnen Öl nachfüllen reinigen abdichten austauschen austauschen austauschen
Flamme erlischt während des Betriebes	Öl aufgebraucht Ölfilter oder Ölvorlaufleitung verstopft Ölpumpe defekt Lufteinschlüsse in Ölleitung Magnetventil defekt Membranverdichter defekt Volustatfilter verstopft	Öl nachfüllen Filter, Leitungen reinigen austauschen entlüften austauschen austauschen reinigen, austauschen
Funkstörungen	Zündüberschläge zur Düse oder Mischeinrichtung Zündung fehlerhaft	Zündelectrodenposition korrigieren Trafo austauschen

Störursachendiagnose mit dem Satronic DKO Feuerungsautomaten

Das Diagnosesystem informiert laufend in welcher Programmphase sich das Gerät gerade befindet. Die Kommunikation nach außen erfolgt über einen Blink-Code. Weitere Informationen können mit Hilfe des "SatroPen" ausgelesen werden.

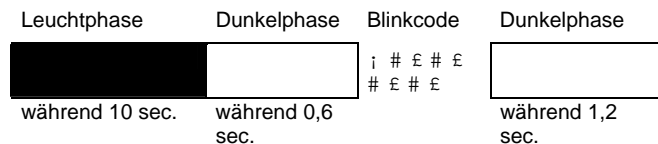
Programmablaufanzeige

Der eingebaute Mikroprozessor steuert sowohl den Programmablauf als auch das Informationssystem. Die einzelnen Phasen des Programmablaufs werden als Blink-Codes angezeigt. Folgende Meldungen werden unterschieden:

- i = kurzer Puls
- £ = langer Puls
- = kurze Pause
- _ = lange Pause
- *) = falls vorhanden

Störursachendiagnose

Im Fehlerfall leuchtet die LED permanent. Alle 10 sec wird dieses Leuchten unterbrochen und ein Blink-Code, der Auskunft über die Störursache gibt, ausgestrahlt. Daraus ergibt sich folgende Sequenz, die solange wiederholt wird, bis der Fehler quittiert, d.h. das Gerät entstört wird.



Meldung	Blinkcode	Fehlermeldung	Blinkcode	Fehlerursache
kontrolliertes Vorbelüften (DKW)	i # i # i # # •	Störabschaltung	i # £ # £ # £ # £	innerhalb der Sicherheitszeit keine Flammenerkennung
Vorzündzeit	i # i # i # # i # •	Fremdlichtstörung	i # i # £ # # £ # £	Fremdlicht während Vorbelüftung, eventuell defekter Fühler
Sicherheits- und Nachzündzeit	£ # i # •			
Betrieb	i # •	Manuelle Störabschaltung	i # i # £ # £ # £ # £ # £ # £ # £ # £ # £ # £ #	
Netzunterspannung	i # £ # £ # -			

12. Pflege und Wartung



ANLAGENSCHADEN

VORSICHT!

durch fehlende oder mangelhafte Reinigung und Wartung.

Lassen Sie einmal jährlich die gesamte Heizungsanlage von einer Fachfirma warten.

Wir empfehlen Ihnen, einen Vertrag für die jährlich wiederkehrenden Wartungsarbeiten abzuschließen.

12.1 Brennerpflege

Zur Reinigung der Brennoberflächen reicht ein feuchtes Tuch mit sanftem Haushaltsreiniger oder Spülmittel. Keinen scheuernden Reiniger verwenden. Schalten Sie die Anlage während der Reinigung stromlos.

12.2 Brennerwartung

Bei Verwendung von Heizöl EL:

Jährlich, sinnvoller Weise vor der Heizperiode, muss der Brenner mitsamt der Ölversorgung einer intensiven Wartung unterzogen werden. Schalten Sie die Anlage während der Wartung stromlos.

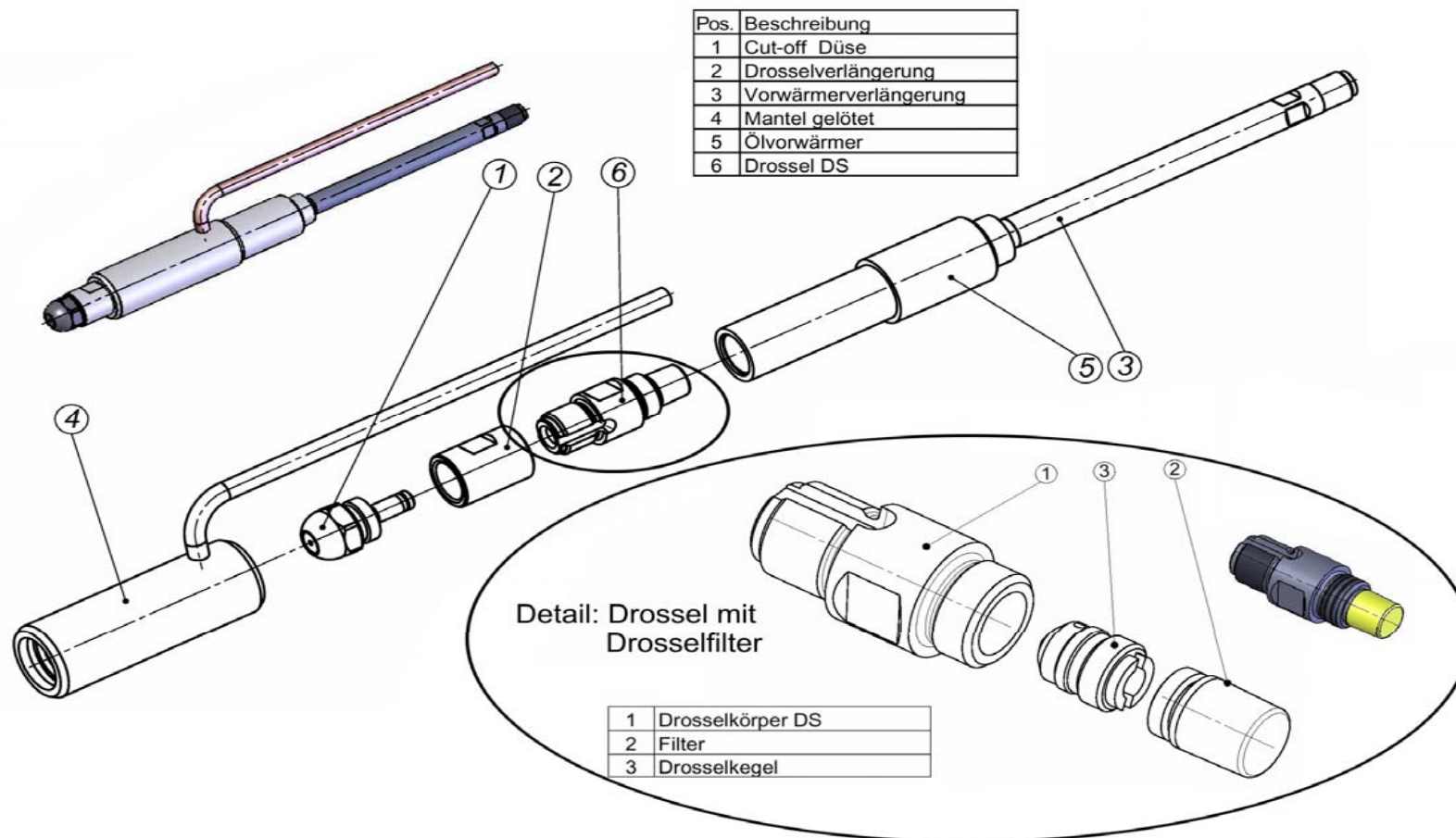
Bei Verwendung von Rapsöl:

Wird der Brenner mit Rapsöl betrieben, betragen die Wartungsintervalle 6 Monate. Es wird ein automatischer Heizöhlüfter mit integriertem Filter und Unterdruckmanometer empfohlen. (z.B. Afriso FloCo-Top-M, geeignet für Rapsöl). Diese Filtereinheit kann als Zubehör bestellt werden.

Durchzuführende Arbeiten:

1. Reinigen aller luftführenden Teile von Staub, schmierigen Belägen, etc.
2. Filterwechsel im Hauptölfilter
3. Kontrolle aller ölführenden Teile auf Dichtheit.
4. Reinigen der Mischeinrichtung von Verbrennungsrückständen.
5. Reinigung bzw. Kontrolle der Zündelektroden. Abstand einstellen
6. Öldüse mit Druckluft ausblasen.
7. Drosselfilter reinigen bzw. austauschen.
8. Satronic IRD Auge reinigen.

13. Düsenstock



Hinweis zur Reinigung des Düsenstocks:

Wie in der Abb. gezeigt, Düsenstock zerlegen und mit geeigneter Flüssigkeit reinigen.

Wichtig: Keine Mittel verwenden die Gummi angreifen.

Wichtig: Keine metallischen Gegenstände zur Reinigung der Düse und Drossel verwenden.

Empfehlung: Zahnstocher zur Reinigung verwenden.

Achtung: Düse sollte nicht zerlegt werden!

14. Außerbetriebnahme



ANLAGENSCHADEN durch Frost.

VORSICHT!

Die Heizungsanlage kann bei Frost einfrieren, wenn sie nicht in Betrieb ist. Schützen Sie bei Frostgefahr die Heizungsanlage vor dem Einfrieren. Lassen Sie dazu das Heizungswasser am tiefsten Punkt der Heizungsanlage ab.

Bei Außerbetriebnahme ist folgendes zu beachten:

14.1 Außerbetriebnahme oder während der Wartung:

Schalten Sie den Netzschalter am Schaltfeld aus. Sperren Sie die Ölversorgung ab. Bei Frostgefahr lassen Sie das Wasser der Anlage ab.

14.2 Notabschaltung:

Im Notfall schalten Sie die Heizung am Heizungsnotschalter aus und stoppen Sie die Brennstoffzufuhr am nächsten Sperrventil.



HINWEIS

Wird der Brenner mit Rapsöl betrieben so empfiehlt sich bei Außerbetriebnahme zur Konservierung der ölführenden Bauteile ein kurzzeitiger Betrieb (ca. 10 min.) mit Heizöl Extra Leicht oder KFZ-Diesel.

Rapsöl neigt auf Grund seiner Bestandteile zum Verharzen und Verkleben der Bauteile bei längerer Standzeit.

15. Garantiebedingungen

Die allgemeine Garantiezeit für unsere Geräte beträgt 24 Monate nach erfolgter Lieferung, ab Rechnungsdatum.




Sämtliche Garantieansprüche erlöschen:

- Sollte das Gerät nicht durch eine autorisierte Fachfirma in Betrieb genommen worden sein.
- Sollte das beiliegende Abnahmeprotokoll nicht ordnungsgemäß und vollständig ausgefüllt und unterschrieben direkt nach dem Einbau des Brenners an Tempratec Ltd. übersandt worden sein.
- Bitte unbedingt das Zusenden des Protokolls an Tempratec Ltd. , Karpfengasse 3 , D-88400 Biberach von Tempratec Ltd. bestätigen lassen.
- Sollte ein anderer Brennstoff außer Heizöl EL, DIN 51603-1 oder Rapsöl Qualitätsstandart Weihenstephan verwendet worden sein.
- Sollte Heizöl oder Rapsöl zu kalt (Rapsöl unter + 6°C) gelagert oder verwendet worden sein.
- Sollten Veränderungen oder Manipulationen am Gerät oder dessen Komponenten vorgenommen worden sein.
- Sollten Reparatur- und Wartungsarbeiten von nicht speziell qualifizierten Fachfirmen durchgeführt worden sein.
- Sollten die Sicherheitshinweise und Einbauvorschriften nicht eingehalten werden
- Sollten die Geräte in Dunkelkammern, Backöfen, Glühöfen, Trocknungskammern oder zum industriellen Einsatz kommen
- Sollten keine regelmäßigen Wartungen, wie laut TEMPRATEC - Betriebsanleitung vorgeschrieben, wahrgenommen und protokolliert worden sein.

Wartungsintervalle:

- jährlich, bei Betrieb mit Heizöl
- halbjährlich, bei Betrieb mit Rapsöl (Qualitätsstandart Weihenstephan)

16. Ölqualität Rapsöl

	LTV-Arbeitskreis Dezentrale Pflanzenölgewinnung, Weihenstephan		in Zusammenarbeit mit:	
	Qualitätsstandard für Rapsöl als Kraftstoff (RK-Qualitätsstandard) 05/2000		 	
Eigenschaften / Inhaltsstoffe	Einheiten	Grenzwerte		Prüfverfahren
		min.	max.	
<i>für Rapsöl charakteristische Eigenschaften</i>				
Dichte (15 °C)	kg/m ³	900	930	DIN EN ISO 3675 DIN EN ISO 12185
Flammpunkt nach P.-M.	°C	220		DIN EN 22719
Heizwert	kJ/kg	35000		DIN 51900-3
Kinematische Viskosität (40 °C)	mm ² /s		38	DIN EN ISO 3104
Kälteverhalten				Rotationsviskosimetrie (Prüfbedingungen werden erarbeitet)
Zündwilligkeit (Cetanzahl)				Prüfverfahren wird evaluiert
Koksrückstand	Masse-%		0,40	DIN EN ISO 10370
Iodzahl	g/100 g	100	120	DIN 53241-1
Schwefelgehalt	mg/kg		20	ASTM D5453-93
<i>variable Eigenschaften</i>				
Gesamtverschmutzung	mg/kg		25	DIN EN 12662
Neutralisationszahl	mg KOH/g		2,0	DIN EN ISO 660
Oxidationsstabilität (110 °C)	h	5,0		ISO 6886
Phosphorgehalt	mg/kg		15	ASTM D3231-99
Aschegehalt	Masse-%		0,01	DIN EN ISO 6245
Wassergehalt	Masse-%		0,075	pr EN ISO 12937



17. Hersteller- und Konformitätserklärung

<div style="background-color: #555; color: white; padding: 5px; display: inline-block;"> TEMPRATEC <small>TECHNOLOGIE Ltd.</small> </div>											
<p><small>TEMPRATEC KARPFGASSE 3 88400 BIBERACH</small></p>											
<p>Herstellerbescheinigung</p> <p>Die Firma Tempratec Technologie Limited bescheinigt hiermit, dass der nachstehend aufgeführte Ölbrenner:</p> <table style="width: 100%; border: none;"> <tr> <td style="width: 50%;">Produkt</td> <td>Ölbrenner</td> </tr> <tr> <td>Typ</td> <td>C1</td> </tr> <tr> <td>Prüfnormen</td> <td>DIN EN 267</td> </tr> <tr> <td>Prüfstelle</td> <td>TÜV Nord Hannover</td> </tr> <tr> <td>Produkt ID</td> <td></td> </tr> </table> <p>die Anforderungen der aufgeführten Richtlinien und Normen erfüllen und mit den bei der obigen Prüfstelle geprüften Baumustern übereinstimmen.</p> <p>Mit dieser Erklärung ist jedoch keine Zusicherung von Eigenschaften verbunden.</p> <p>Die oben bezeichneten Ölbrenner sind ausschließlich zum Einbau in Kessel bestimmt, die ebenfalls nach entsprechenden Richtlinien und Normen zugelassen sind.</p> <p>Von dem Anlagenersteller ist zu gewährleisten, dass alle für das Zusammenwirken von Ölbrenner und Kessel gültigen Vorschriften beachtet werden.</p>	Produkt	Ölbrenner	Typ	C1	Prüfnormen	DIN EN 267	Prüfstelle	TÜV Nord Hannover	Produkt ID		<p style="text-align: right;">Biberach / RiB, 23.08.2006</p>
Produkt	Ölbrenner										
Typ	C1										
Prüfnormen	DIN EN 267										
Prüfstelle	TÜV Nord Hannover										
Produkt ID											
<table style="width: 100%; border: none;"> <tr> <td style="width: 50%; text-align: center;">  David Rackov <small>Geschäftsleitung</small> </td> <td style="width: 50%; text-align: center;">  Rafi Ben Salah <small>Geschäftsleitung</small> </td> </tr> </table>		 David Rackov <small>Geschäftsleitung</small>	 Rafi Ben Salah <small>Geschäftsleitung</small>								
 David Rackov <small>Geschäftsleitung</small>	 Rafi Ben Salah <small>Geschäftsleitung</small>										
<p>Konformitätserklärung</p> <p>Die Firma Tempratec Technologie Limited bescheinigt hiermit, dass der nachstehend aufgeführte Ölbrenner:</p> <table style="width: 100%; border: none;"> <tr> <td style="width: 50%;">Produkt:</td> <td>Ölbrenner</td> </tr> <tr> <td>Typ:</td> <td>C1</td> </tr> </table> <p>Unter Berücksichtigung folgender Normen und Richtlinien hergestellt wurde:</p> <p style="text-align: center;">Niederspannungsrichtlinie 73 / 23 EWG – 01.1973 EMV – Richtlinie 89 / 337 EWG – 05.1989</p> <p style="text-align: center;">Maschinenrichtlinie 87 / 392 EWG – 05.1989 Unter Bezug auf die Ölbrenner – Norm DIN EN 267</p>		Produkt:	Ölbrenner	Typ:	C1	<p style="text-align: right;">Biberach / RiB, 23.08.2006</p>					
Produkt:	Ölbrenner										
Typ:	C1										
<table style="width: 100%; border: none;"> <tr> <td style="width: 50%; text-align: center;">  David Rackov <small>Geschäftsleitung</small> </td> <td style="width: 50%; text-align: center;">  Rafi Ben Salah <small>Geschäftsleitung</small> </td> </tr> </table>		 David Rackov <small>Geschäftsleitung</small>	 Rafi Ben Salah <small>Geschäftsleitung</small>								
 David Rackov <small>Geschäftsleitung</small>	 Rafi Ben Salah <small>Geschäftsleitung</small>										
<table style="width: 100%; border: none;"> <tr> <td style="width: 33%;">KARPFGASSE 3</td> <td style="width: 33%;">TELEFON: + 49 7351 587990</td> <td style="width: 33%;">E-MAIL: INFO@TEMPRATEC.DE</td> </tr> <tr> <td>88400 BIBERACH</td> <td>TELEFAX: + 49 7351 5879920</td> <td>INTERNET: WWW.TEMPRATEC.DE</td> </tr> </table>		KARPFGASSE 3	TELEFON: + 49 7351 587990	E-MAIL: INFO@TEMPRATEC.DE	88400 BIBERACH	TELEFAX: + 49 7351 5879920	INTERNET: WWW.TEMPRATEC.DE				
KARPFGASSE 3	TELEFON: + 49 7351 587990	E-MAIL: INFO@TEMPRATEC.DE									
88400 BIBERACH	TELEFAX: + 49 7351 5879920	INTERNET: WWW.TEMPRATEC.DE									